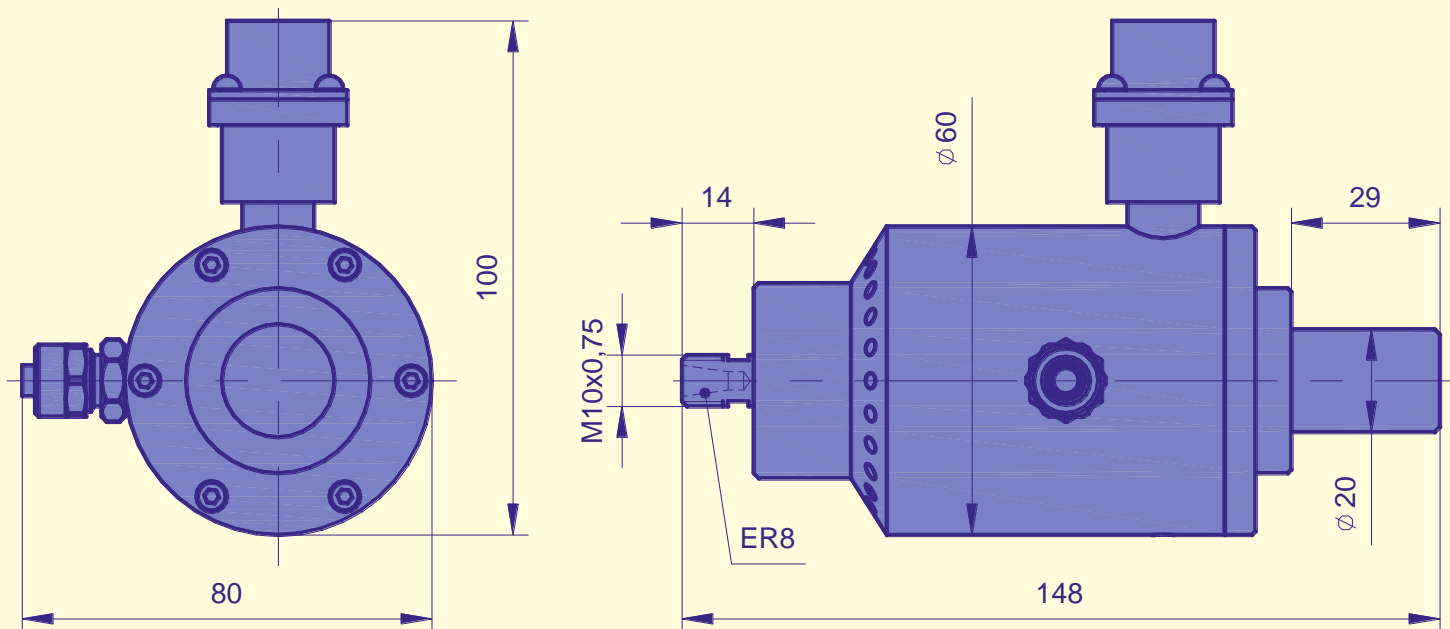


ЭЛЕКТРОШПИНДЕЛЬ

Мш-60-40/0,15



Наименование параметра	Значение
Тип встроенного электродвигателя	асинхронный
Ном. частота вращения (синхронная), об/мин	40000
Ном. мощность S6 60%, кВт	0,15
Ном. момент S6 60%, Нм	0,96
Ном. напряжение питания, В	3×220
Ном. частота питания, Гц	667
Инструментальный конус	ER 8
Направление вращения вала	правое*
Смазка подшипников	консистентная
Охлаждение	воздушное
Степень защиты	IP 54**
Защита подшипников	воздушное уплотнение
Защита встроенного электродвигателя	терморезистор
Масса, кг, не более	0,95

* - При заказе изготавливаются электрошпиндели с левым направлением вращения.
 ** - При подаче воздушного уплотнения