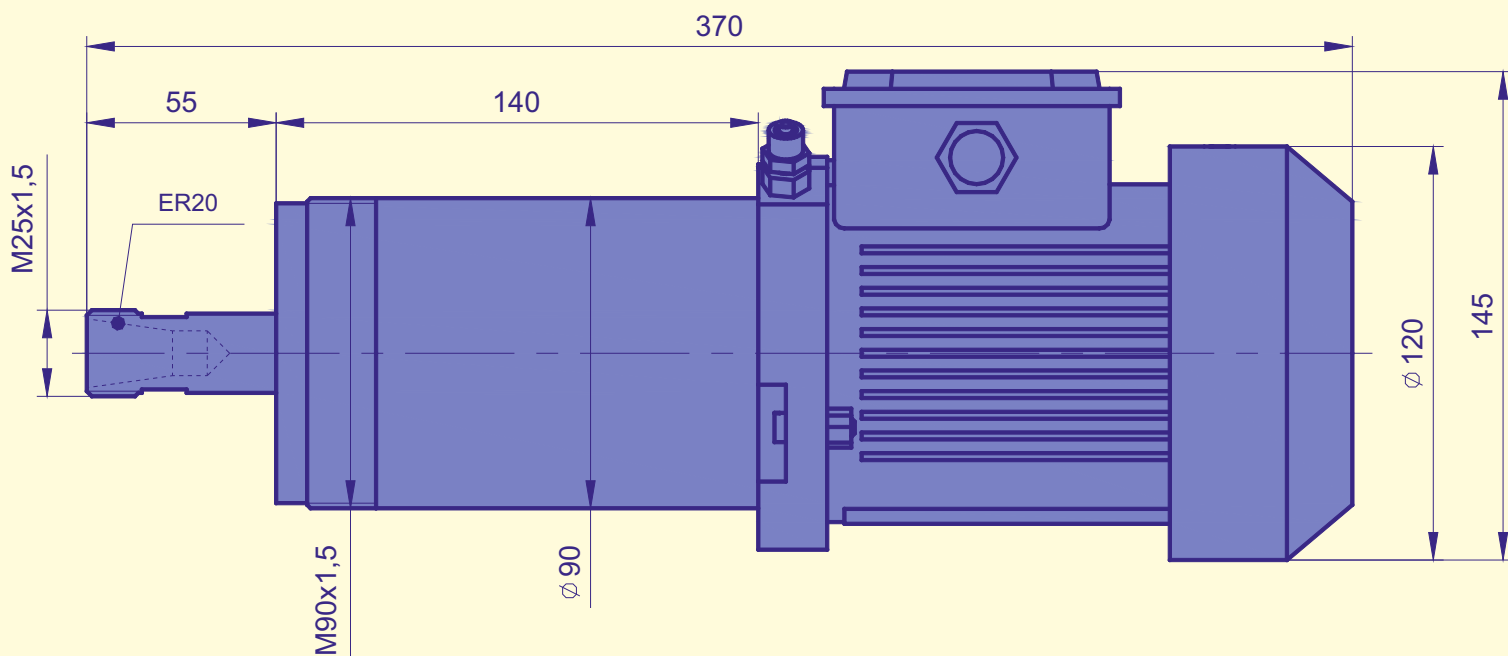


# ЭЛЕКТРОШПИНДЕЛИ

## серия М-3



Наименование параметра	М-3-12/1,2	М-3-18/1,8
Тип встроенного электродвигателя	асинхронный	асинхронный
Ном. скорость вращения (синхронная), об/мин	12000	18000
Ном. мощность S6 60%, кВт	1,2	1,8
Ном. момент S6 60%, Нм	1,44	1,44
Ном. напряжение питания, В	3×220*	3×220*
Ном. частота питания, Гц	200	300
Инструментальный конус	ER20	ER20
Направление вращения вала	правое**	правое**
Смазка подшипников	консистентная	консистентная
Охлаждение	воздушное	воздушное
Защита подшипников	воздушное уплотнение	воздушное уплотнение
Защита встроенного электродвигателя	термодатчик***	термодатчик***
Масса, кг, не более	13	13

\* - По заказу изготавливаются электрошпиндели М-3 с другим номинальным напряжением.  
 \*\* - По заказу изготавливаются электрошпиндели с левым направлением вращения.  
 \*\*\* - Опция.