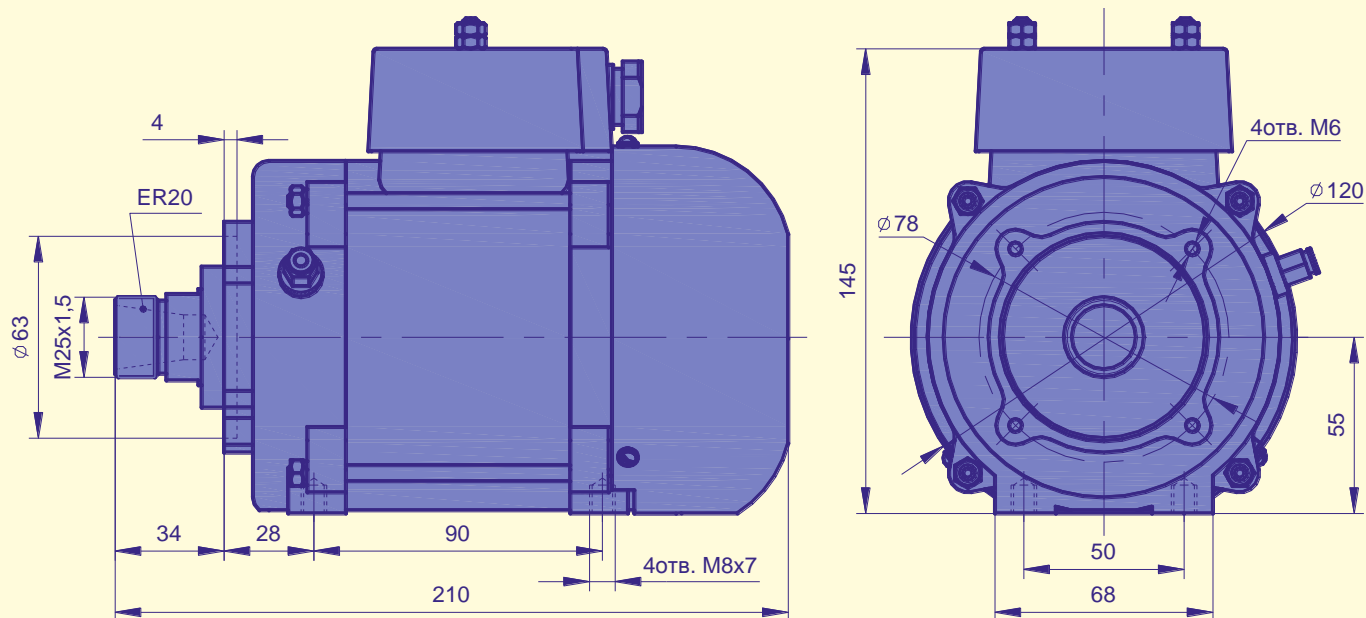




ЭЛЕКТРОШПИДЕЛИ

серия М-2



Наименование параметра	М-2-12/0,5	М-2-24/1
Тип встроенного электродвигателя	асинхронный	асинхронный
Ном. частота вращения (синхронная), об/мин	12000	24000
Ном. мощность S6 60%, кВт	0,5	1
Ном. момент S6 60%, Нм	0,4	0,4
Ном. напряжение питания, В	3×220	3×220
Ном. частота питания, Гц	200	400
Инструментальный конус	ER 20	ER 20
Направление вращения вала	правое*	правое*
Смазка подшипников	консистентная	консистентная
Охлаждение	воздушное	воздушное
Степень защиты	IP 54**	IP 54**
Защита подшипников	воздушное уплотнение	воздушное уплотнение
Защита встроенного электродвигателя	терморезистор	терморезистор
Масса, кг, не более	6	6

* - По заказу изготавливаются электрошпиндели с левым направлением вращения.
** - При подаче воздушного уплотнения.