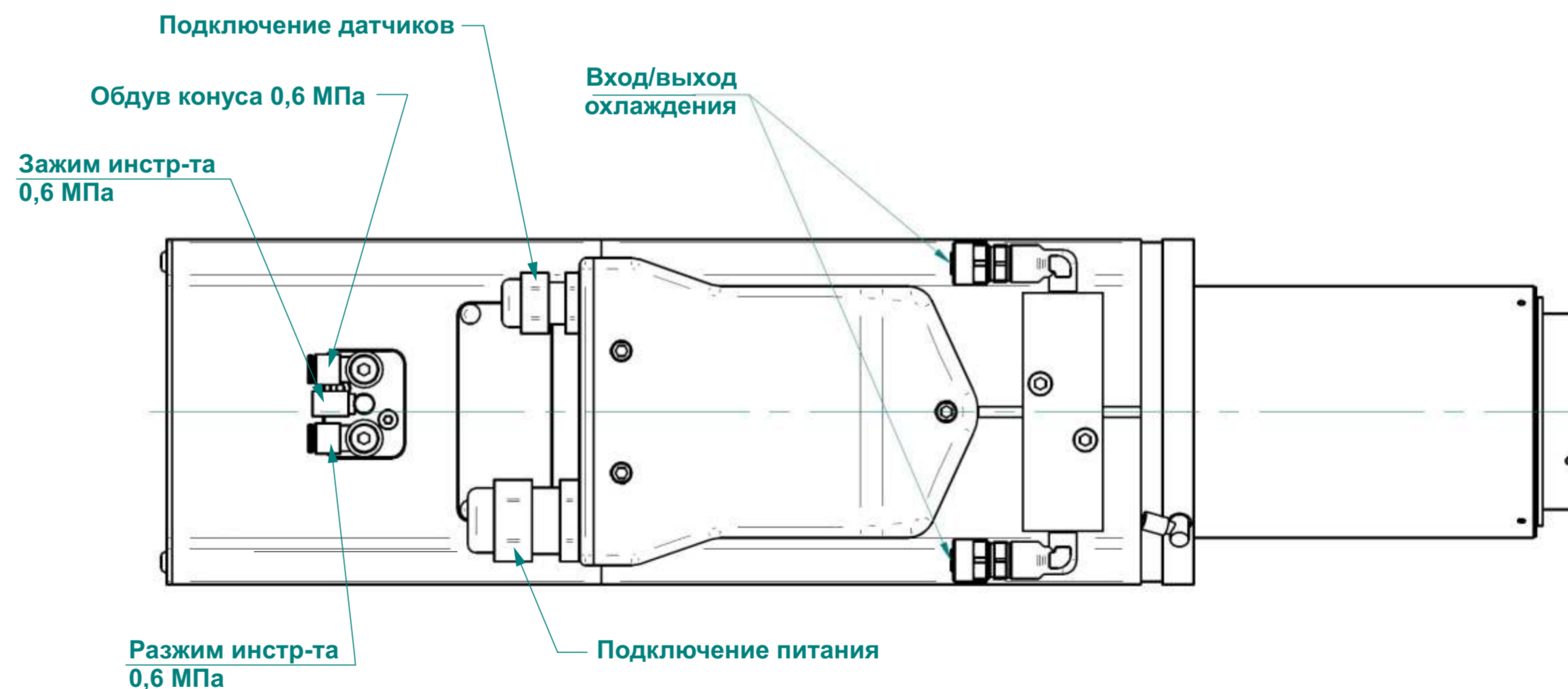


Наименование параметра	Значение
Тип встроенного привода (мотора)	асинхронный
Макс. скорость вращения, об/мин	24000
Макс. мощность S6 50%, кВт	15
Макс. момент S6 50%, Нм	11,9
Макс. частота, Гц	800
Количество полюсов	4
Инструментальный конус	HSK F-63
Разжим инструмента	пневматический (встроенный пневмоцилиндр)
Направление вращения вала	реверсивное
Тип подшипниковых опор	прецизионные гибридные подшипники
Смазка подшипниковых опор	консистентная
Охлаждение	жидкостное
Защита	
• подшипниковых опор	воздушное уплотнение
• инструментального конуса	обдув при смене инструмента
Встроенные датчики	
• скорости	индуктивный датчик
• положение инструмента	индуктивные датчики
• температура мотора	ptc
Масса, кг, не более	26



Мотор-шпиндель HITECO QE-2 13/12 24 63F NL
аналог HSD ES929-H6161H0807

ООО «ПИМЕК» 111538, г. Москва, ул. Молдагуловой д. 3, кор. 3
 тел./факс: +7 (499) 374-94-40 www.pimek.ru e-mail: info@pimek.ru

